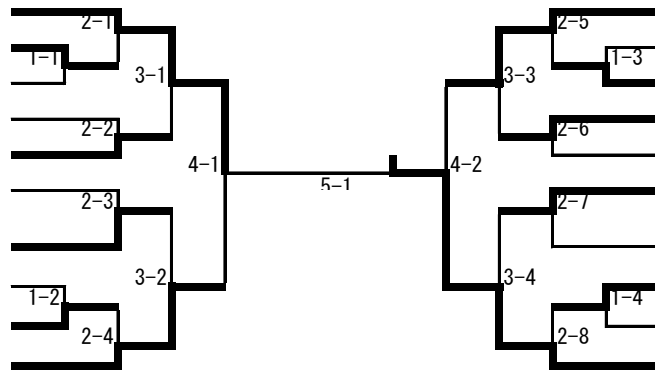


### 男子ベスト50kg級

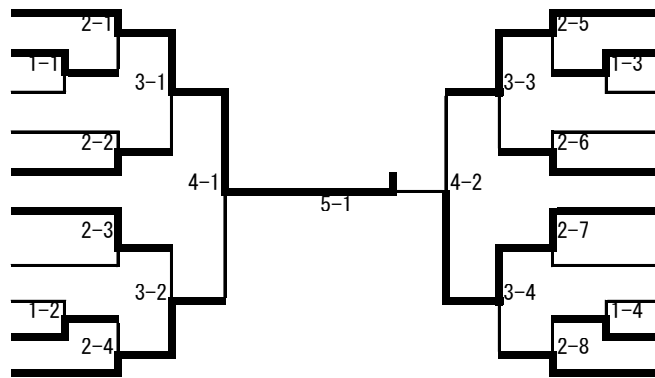
- 1 (思齊館中) 福地椋河
- 2 (三日月中) 江上晃生
- 3 (基山中) 天本武志
- 4 (中原中) 秋山凌
- 5 (昭栄中) 山口蓮太
- 6 (中原中) 夜久智也
- 7 (鍋島中) 三宮基平
- 8 (鳥栖中) 村上 遵
- 9 (芦刈中) 松尾将志
- 10 (川副中) 下村幸大



- |        |       |    |
|--------|-------|----|
| (基山中)  | 木原滉貴  | 11 |
| (昭栄中)  | 田島佐登志 | 12 |
| (鍋島中)  | 福原寛彬  | 13 |
| (大和中)  | 古川 奨  | 14 |
| (唐一中)  | 森田 晨  | 15 |
| (昭栄中)  | 福島蒔遠  | 16 |
| (鹿西中)  | 岡凧沙   | 17 |
| (基山中)  | 久保山祐至 | 18 |
| (中原中)  | 古賀悠   | 19 |
| (三日月中) | 古川兵河  | 20 |

### 男子ベスト55kg級

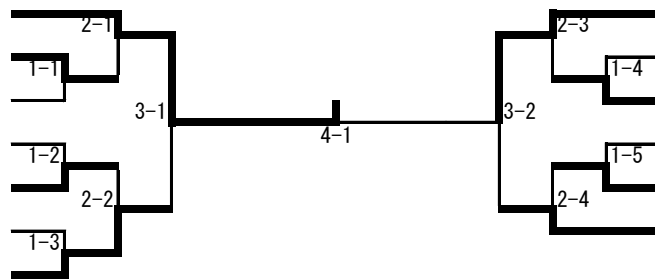
- 1 (昭栄中) 三橋龍誠
- 2 (三日月中) 山田雄大
- 3 (大浦中) 栗山航
- 4 (唐一中) 清水大樹
- 5 (多中中) 原田唯斗
- 6 (大和中) 久武昇大朗
- 7 (武雄中) 佛坂悠也
- 8 (中原中) 小森聖人
- 9 (伊万里中) 松尾将吾
- 10 (東背振中) 矢ヶ部雄貴



- |        |       |    |
|--------|-------|----|
| (北波多中) | 百勝雅人  | 11 |
| (大和中)  | 松尾壮一郎 | 12 |
| (多中中)  | 本田健   | 13 |
| (中原中)  | 板谷亮輔  | 14 |
| (伊万里中) | 福田秀太郎 | 15 |
| (多中中)  | 鳥越憲太  | 16 |
| (鍋島中)  | 相良宗治  | 17 |
| (大浦中)  | 高橋周平  | 18 |
| (中原中)  | 堤巧樹   | 19 |
| (基山中)  | 安永一貴  | 20 |

### 男子ベスト60kg級

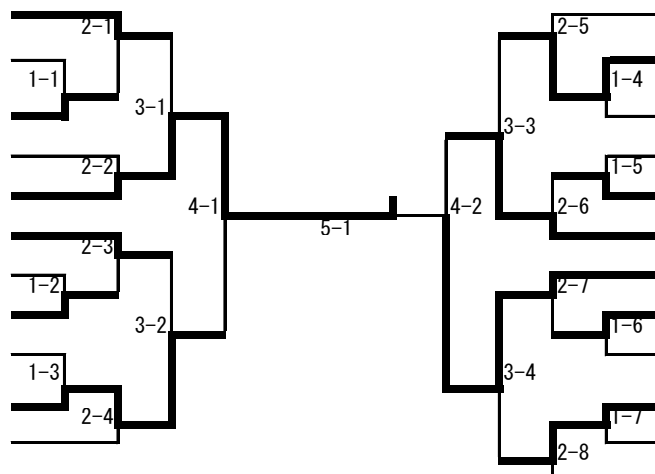
- 1 (基山中) 若林勘太
- 2 (鹿西中) 吉武雄大
- 3 (中原中) 岡稜太
- 4 (中原中) 深町修太
- 5 (有田中) 山口尚人
- 6 (金泉中) 光安一樹
- 7 (武雄中) 佐藤匠



- |       |      |    |
|-------|------|----|
| (大和中) | 大石 航 | 8  |
| (吉田中) | 田崎亮誠 | 9  |
| (中原中) | 中村翔一 | 10 |
| (中原中) | 平野喜照 | 11 |
| (基山中) | 井原弘智 | 12 |
| (有田中) | 福田涼太 | 13 |

### 男子ベスト66kg級

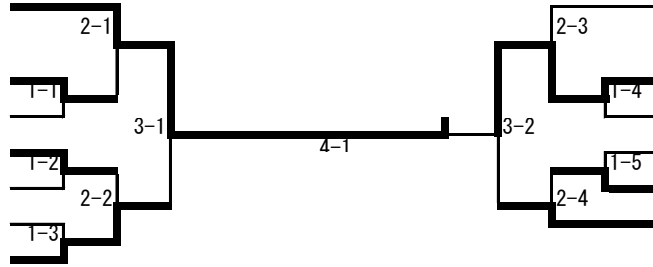
- 1 (思齊館中) 石橋鋭樹
- 2 (鍋島中) 池上翔太
- 3 (基山中) 大森研
- 4 (多東中) 早田博貴
- 5 (伊万里中) 関嘉伸
- 6 (三日月中) 千々岩貴大
- 7 (打上中) 大石凌士
- 8 (武雄青陵中) 山崎航
- 9 (鹿西中) 宮崎智也
- 10 (基山中) 島田虎之介
- 11 (多良中) 松本真



- |         |      |    |
|---------|------|----|
| (昭栄中)   | 古賀大雅 | 12 |
| (有田中)   | 宮崎裕文 | 13 |
| (三日月中)  | 堤翔太  | 14 |
| (大浦中)   | 野中惣太 | 15 |
| (多中中)   | 京原和輝 | 16 |
| (唐一中)   | 山村祐太 | 17 |
| (川副中)   | 山田雅也 | 18 |
| (多東中)   | 秋永大和 | 19 |
| (伊万里中)  | 山口遥陽 | 20 |
| (武雄青陵中) | 前田誠也 | 21 |
| (鹿西中)   | 金子諒郁 | 22 |
| (基山中)   | 吉原誉貴 | 23 |

### 男子ベスト73kg級

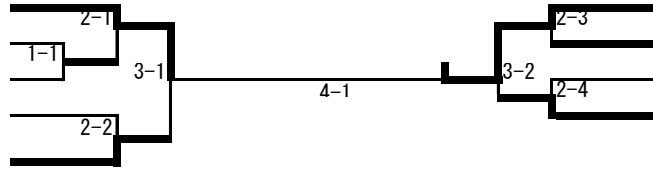
- 1 (川副中) 福岡賢晃
- 2 (思齊館中) 江口侑也
- 3 (大浦中) 大上智也
- 4 (基山中) 渡邊虎之介
- 5 (鹿西中) 中原篤
- 6 (大浦中) 佐藤勇樹
- 7 (有田中) 田中聖人



- (多良中) 井上輝文 8
- (基山中) 末次善紀 9
- (鍋島中) 香月翼 10
- (塩田中) 宮崎裕貴 11
- (牛津中) 西村一輝 12
- (武雄中) 西岡瑛司 13

**男子ベスト81kg級**

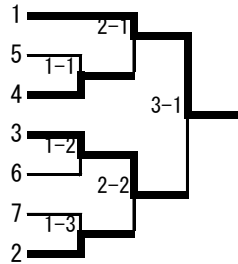
- 1 (牛津中) 樋渡和南
- 2 (有田中) 吉岡雅門
- 3 (大浦中) 福島俊太
- 4 (伊万里中) 福田悠也
- 5 (川副中) 田中練



- (有田中) 岸川陸 6
- (三日月中) 本村嘉将 7
- (諸富中) 秋吉 健多 8
- (昭栄中) 針吉諒 9

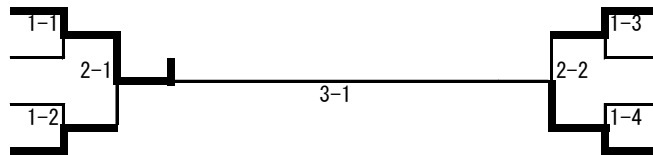
**男子ベスト90kg級**

- 1 (多中中) 橋口孝志朗
- 2 (唐一中) 田中裕規
- 3 (基山中) 宮崎竜太
- 4 (唐一中) 山甲誉也
- 5 (小城中) 調耕司
- 6 (唐一中) 小峰勇人
- 7 (思齊館中) 土井雅隆



**男子ベスト90kg超級**

- 1 (芦刈中) 南里方紀
- 2 (上峰中) 江口大雅
- 3 (唐一中) 山本幹也
- 4 (大和中) 山田幸一郎



- (金泉中) 島悠介 5
- (小城中) 藤本直紀 6
- (武雄中) 野中崇広 7
- (多中中) 今泉隼人 8